

KLP® Pfahlkopf



Recycelter Kunststoff, dauerhaft und umweltfreundlich!

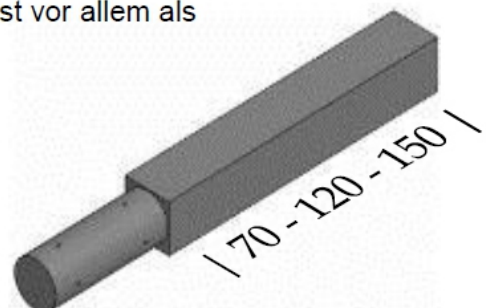
Der KLP® Pfahlkopf ist die Alternative zu hölzernen Fundamentpfählen für unter anderem Anlegestege und Poller. Der KLP® Pfahlkopf ist ein perfektes Aufsatzstück für Holzpfähle, weil auf diese Weise an der Schnittstelle zwischen Wasser und Luft kein Zerfall auftritt und keine Wartung notwendig ist. Die Kombination von Holz und Kunststoff resultiert ausserdem in einem besonders festen Fundamentpfahl und ist eine preiswerte Lösung.

KLP® verrottet und splittert nicht, ist dauerhaft, umweltfreundlich, wartungsfrei und beinhaltet keine schädlichen Stoffe. KLP® ist auch äusserst umweltfreundlich, weil keine Auswaschung an der Wasseroberfläche oder im Grundwasser stattfindet.

KLP® Kunststoffbretter aus recyceltem Kunststoff haben den Charme und die Verarbeitbarkeit von Holz. KLP® lässt sich einfach sägen, bohren, hobeln und schrauben.

Der KLP® Pfahlkopf wird auf den Nadelholzpfosten gesetzt. Dann werden sie mithilfe eines Stahlrohrs miteinander verbunden. Der Nadelholzpfahl steht unter Wasser und der KLP® Pfahlkopf steht auf Höhe des Wasserspiegels.

Den Pfahlkopf gibt es sowohl in runder als auch quadratischer Ausführung. Der runde KLP® Pfahlkopf hat einen festen Durchmesser von 15cm und ist äusserst geeignet als Poller. Beim quadratischen KLP® Pfahlkopf ist das unterste Teil rund und das oberste Teil quadratisch. Dieser KLP® Pfahlkopf ist vor allem als Fundamentpfahl für Stege geeignet.



Postanschrift:
Postfach 1140
22933 Bargteheide

Büro- und Paketanschrift
Rapsstieg 8
D-22941 Bargteheide

Geschäftsführung
Birgit Flaig
Amtsgericht Lübeck
HRB 7255 HL

UST.-Ident Nr:
DE 252692241

Steuer Nr. :
3029356963

KLP® Pfahlkopf

KLP® Pfahlkopf klein

Rundes Teil 18,5 x 50 cm
Quadratisches Teil 19,5 x 19,5 x 70 cm

KLP® Pfahlkopf mittel

Rundes Teil 18,5 x 50 cm
Quadratisches Teil 19,5 x 19,5 x 120 cm

KLP® Pfahlkopf gross

Rundes Teil 18,5 x 50 cm
Quadratisches Teil 19,5 x 19,5 x 150 cm

KLP® Pfahlkopf rund

Rund 15 cm x 70 / 200 cm

Standardfarbe: schwarz



Anleitung:

Als erstes wird der Holzpfahl so gesetzt, dass er ca. 50cm aus dem Wasser ragt. Dann wird das Stahlrohr mit dem KLP® - Pfahlkopf auf den Holzpfosten gesetzt. Danach werden beide Pfähle mit Schwellenschrauben (Löcher befinden sich im Stahlrohr und im Holzpfahl) miteinander verbunden. Dann kann die ganze Konstruktion auf die richtige Höhe gebracht werden.



Vorteile KLP®:

- Dauerhaft
- Umweltfreundlich
- Wartungsfrei
- Einfach zu verarbeiten
- verrottet und splittert nicht
- Recyclbar
- UV-, wasser- und wetterbeständig

Postanschrift:
Postfach 1140
22933 Bargtheide

Büro- und Paketanschrift
Rapsstieg 8
D-22941 Bargtheide

Geschäftsführung
Birgit Flaig
Amtsgericht Lübeck
HRB 7255 HL

UST-Ident Nr:
DE 252692241

Steuer Nr. :
3029356963